



Cucinare

La nuova collezione è stata progettata per semplificare la vita in cucina e rispondere alle esigenze dei consumatori. La linea forni e piani cottura propone una vasta scelta: tante funzioni e tante alternative d'arredo.



Essenziali

Linee semplici e giovani, soluzioni pratiche e funzionali. Ma soprattutto i forni Indesit sono facilmente coordinabili con qualsiasi ambiente cucina, grazie al nuovo design e alle nuove proposte.

Pratici

La semplicità d'uso è il punto di forza degli elettrodomestici da incasso Indesit, come l'accensione automatica per i piani o la versatilità dei forni multifunzione. Tutto è stato progettato per rendere più facile e divertente la vita di tutti i giorni.

Robusti

Nuove strutture esclusive e robuste, accorgimenti tecnici all'insegna dell'affidabilità e soprattutto un controllo severo eseguito su ogni singolo prodotto, determinano una qualità costruttiva destinata a durare nel tempo.



FM 10 K IX

Forno elettrico multifunzione


Colore inox

Prestazioni

- 5 programmi di cottura
- Contaminuti

Caratteristiche

- Ventilazione tangenziale di raffreddamento
 - Volume utile 56 litri
 - Termostato
 - Doppio vetro porta forno
 - Terzo vetro optional
 - Luce interna
 - 1 griglia ed 1 leccarda
-
- Disponibile anche nel colore nero (FM 10 K BK)

A close-up photograph of a woman with dark hair, smiling warmly as she holds a large bouquet of white lilies. The flowers are in sharp focus, with their green leaves and yellow centers clearly visible. The woman's face is partially visible, showing her eyes and a bright smile. The background is a soft, out-of-focus blue wall. The overall mood is pleasant and fresh.

Il sistema di ventilazione tangenziale di raffreddamento è da oggi proposto sia nei modelli statici che multifunzione. Un flusso d'aria fredda riduce la temperatura della porta e delle pareti esterne proteggendo sia il pannello comandi che i mobili adiacenti.



FM 10 RK RA

Estetica "Tradizione"

Forno elettrico multifunzione

Colore ramato

Prestazioni

- 5 programmi di cottura
- Contaminuti

Caratteristiche

- Ventilazione tangenziale di raffreddamento
- Volume utile 56 litri
- Termostato
- Doppio vetro porta forno
- Terzo vetro optional
- Luce interna
- 1 griglia ed 1 leccarda



FM 10 RK OW

Estetica "Tradizione"

Forno elettrico multifunzione

Colore bianco antico

Prestazioni

- 5 programmi di cottura
- Contaminuti

Caratteristiche

- Ventilazione tangenziale di raffreddamento
- Volume utile 56 litri
- Termostato
- Doppio vetro porta forno
- Terzo vetro optional
- Luce interna
- 1 griglia ed 1 leccarda
- Disponibile anche nel colore antracite (FM 10 RK AN) e senza ventilazione tangenziale nel colore antracite (FM 10 R AN)



FM 10 BK

Forno elettrico multifunzione

Colore nero

Prestazioni

- 5 programmi di cottura
- Contaminuti

Caratteristiche

- Volume utile 56 litri
- Termostato
- Doppio vetro porta forno
- Terzo vetro optional
- Luce interna
- 1 griglia ed 1 leccarda

- Disponibile anche nel colore bianco (FM 10 WH)
-



FM 10 IX

Forno elettrico multifunzione

Colore inox

Prestazioni

- 5 programmi di cottura
- Contaminuti

Caratteristiche

- Volume utile 56 litri
 - Termostato
 - Doppio vetro porta forno
 - Terzo vetro optional
 - Luce interna
 - 1 griglia ed 1 leccarda
-



FE 10 K IX

Forno elettrico statico

Colore inox

-
- Prestazioni
- 4 programmi di cottura
-
- Caratteristiche
- Ventilazione tangenziale di raffreddamento
 - Volume utile 60 litri
 - Termostato
 - Doppio vetro porta forno
 - Terzo vetro optional
 - Luce interna
 - 1 griglia ed 1 leccarda
-
- Disponibile anche senza ventilazione tangenziale (FE 10 IX)
-



FE 10 K BK

Forno elettrico statico

Colore nero

Prestazioni

- 4 programmi di cottura

Caratteristiche

- Ventilazione tangenziale di raffreddamento
- Volume utile 60 litri
- Termostato
- Doppio vetro porta forno
- Terzo vetro optional
- Luce interna
- 1 griglia ed 1 leccarda

- Disponibile anche senza ventilazione tangenziale nei colori nero (FE 10 BK) e bianco (FE 10 WH)



FG 10 BK

Forno a gas
Colore nero

Prestazioni

- Accensione elettronica
- Contaminuti
- Girarrosto

Caratteristiche

- Grill elettrico
 - Safe Flame: sicurezza gas
 - Volume utile 51 litri
 - Termostato
 - Doppio vetro porta forno
 - Terzo vetro optional
 - Luce interna
 - 1 griglia ed 1 leccarda
 - Disponibile anche nel colore bianco (FG 10 WH)
-



MM 10 K IX

Maxiforno elettrico multifunzione

Colore inox

Prestazioni

- 7 programmi di cottura
- Contaminuti
- Girarrosto

Caratteristiche

- Ventilazione tangenziale di raffreddamento
 - Volume utile 67 litri
 - Termostato
 - Doppio vetro porta forno
 - Luce interna
 - 1 griglia ed 1 leccarda
-

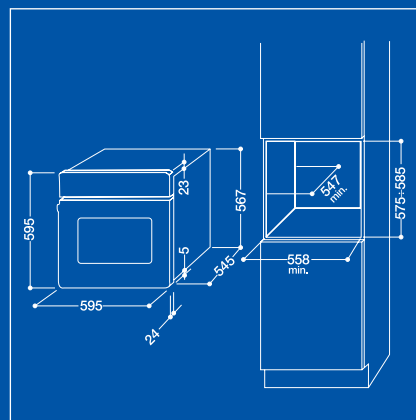
| Modello | | FORNI | | | | | | | |
|---------------------------------|----|-----------|-------------|-------------|-----------|----------|-------------|-----------|-----------|
| | | FM 10 K | FM 10 | FM 10 RK | FM 10 R | FE 10 K | FE 10 | FG 10 | MM 10 K |
| Colori | | IX-BK | IX-WH BK | RA-OW AN | AN | IX-BK | IX-WH BK | WH-BK | IX |
| Alimentazione | | | | | | | | | |
| Elettrico | | • | • | • | • | • | • | | • |
| Gas/Elettrico | | | | | | | | • | |
| Funzioni | | | | | | | | | |
| Numero funzioni: | | 5 | 5 | 5 | 5 | 4 | 4 | | 7 |
| ventilato | | • | • | • | • | | | | • |
| statico | | • | • | • | • | • | • | | • |
| grill | | • | • | • | • | • | • | | • |
| doppio grill | | | | | | • | • | • | • |
| grill ventilato | | • | • | • | • | | | | |
| doppio grill ventilato | | | | | | | | | • |
| forno sopra | | • | • | • | • | | | | • |
| dolce | | | | | | | | | • |
| suola | | | | | | • | • | | |
| Programmazione | | Contamin. | Contamin. | Contamin. | Contamin. | | | Contamin. | Contamin. |
| Termostato | | • | • | • | • | • | • | • | • |
| Spia termostato | | • | • | • | • | • | • | | • |
| Accensione elettronica | | | | | | | | • | |
| Sicurezza | | | | | | | | | |
| Ventilaz. tang. di raffreddam. | | • | | • | | • | | | • |
| Terzo vetro | | Optional | Optional | Optional | Optional | Optional | Optional | Optional | |
| Safe Flame: sicurezza gas | | | | | | | | • | |
| Dotazione | | | | | | | | | |
| Numero griglie | | 1 | 1 | 1 | 1 | 1 | 1 | 1 | 1 |
| Numero leccarde | | 1 | 1 | 1 | 1 | 1 | 1 | 1 | 1 |
| Girarrosto | | | | | | | | • | • |
| Luce | | • | • | • | • | • | • | • | • |
| Caratteristiche tecniche | | | | | | | | | |
| Volume utile | lt | 56 | 56 | 56 | 56 | 60 | 60 | 51 | 67 |
| Temperatura max. | °C | 240 | 240 | 240 | 240 | 240 | 240 | 250 | 240 |
| Potenza grill | kW | 2.3 | 2.3 | 2.3 | 2.3 | 2.3 | 2.3 | 2.3 | 2.0 |
| Potenza forno | kW | 1.0+1.0 | 1.0+1.0 | 1.0+1.0 | 1.0+1.0 | 1.0+1.0 | 1.0+1.0 | | 2.35 |
| Dimensioni | | | | | | | | | |
| Larghezza | mm | 595 | 595 | 595 | 595 | 595 | 595 | 595 | 895 |
| Altezza | mm | 595 | 595 | 595 | 595 | 595 | 595 | 595 | 595 |
| Profondità | mm | 545 | 545 | 545 | 545 | 545 | 545 | 545 | 480 |
| Marchio di Qualità | | • | • | • | • | • | • | • | • |

SIGLE DEI COLORI: IX/Inox - BK/Nero - AN/Antracite - WH/Bianco - OW/Bianco Antico - RA/Ramato

Indesit si riserva il diritto di variare alcune caratteristiche tecniche senza preavviso

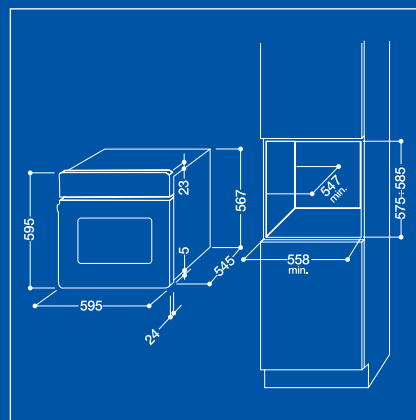
FM 10 K

- Forno multifunzione a 5 programmi di cottura: 1) Statico 2) Ventilato 3) Grill 4) Grill ventilato 5) Forno sopra • Ventilazione tangenziale di raffreddamento • Volume utile 56 litri • Termostato • Contaminuti • Spia termostato • Doppio vetro porta forno • Terzo vetro porta forno optional • Luce interna • 1 griglia ed 1 leccarda • Temperatura max. centro forno: 240°C • Potenza grill: 2,3 kW • Potenza forno: 1.0+1.0 kW • Disponibile nei colori: inox FM 10 K IX e nero FM 10 K BK .



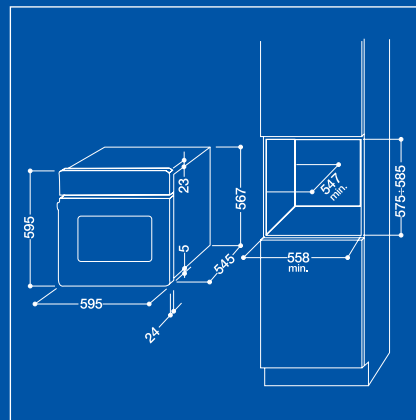
FM 10 RK

- Estetica "Tradizione" • Forno multifunzione a 5 programmi di cottura: 1) Statico 2) Ventilato 3) Grill 4) Grill ventilato 5) Forno sopra • Ventilazione tangenziale di raffreddamento • Volume utile 56 litri • Termostato • Contaminuti • Spia termostato • Doppio vetro porta forno • Terzo vetro porta forno optional • Luce interna • 1 griglia ed 1 leccarda • Temperatura max. centro forno: 240° C • Potenza grill: 2.3 kW • Potenza forno: 1.0+1.0 kW • Disponibile nei colori: ramato FM 10 RK RA, bianco antico FM 10 RK OW e antracite FM 10 RK AN.



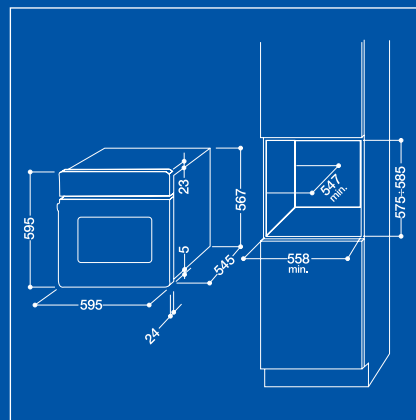
FM 10 R AN

- Estetica "Tradizione" • Forno multifunzione a 5 programmi di cottura: 1) Statico 2) Ventilato 3) Grill 4) Grill ventilato 5) Forno sopra • Volume utile 56 litri • Termostato • Contaminuti • Spia termostato • Doppio vetro porta forno • Terzo vetro porta forno optional • Luce interna • 1 griglia ed 1 leccarda • Temperatura max. centro forno: 240° C • Potenza grill: 2.3 kW • Potenza forno: 1.0+1.0 kW • Disponibile nel colore antracite.



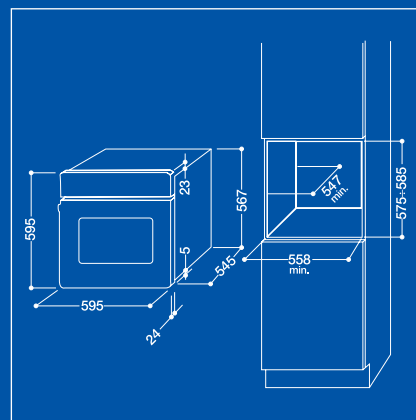
FM 10

- Forno multifunzione a 5 programmi di cottura: 1) Statico 2) Ventilato 3) Grill 4) Grill ventilato 5) Forno sopra • Volume utile 56 litri • Termostato • Contaminuti • Spia termostato • Doppio vetro porta forno • Terzo vetro porta forno optional • Luce interna • 1 griglia ed 1 leccarda • Temperatura max. centro forno: 240° C • Potenza grill: 2.3 kW • Potenza forno: 1.0 + 1.0 kW • Disponibile nei colori: bianco FM 10 WH, nero FM 10 BK e inox FM 10 IX.

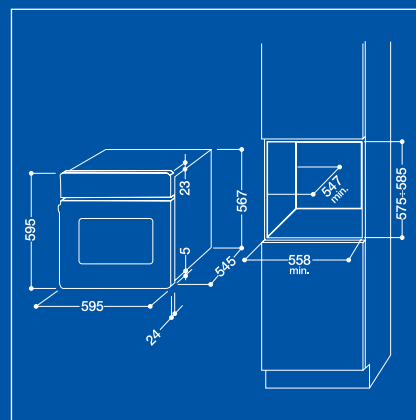


FE 10 K

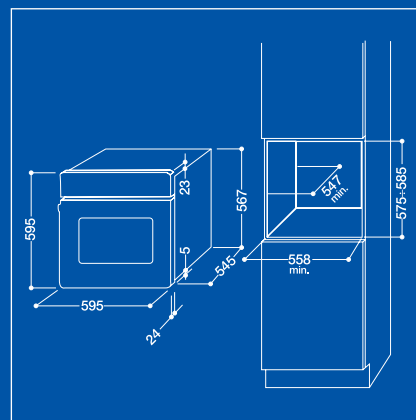
• Forno elettrico statico a 4 programmi di cottura: 1) Statico 2) Suola 3) Grill 4) Doppio grill • Ventilazione tangenziale di raffreddamento • Volume utile 60 litri • Termostato • Spia termostato • Doppio vetro porta forno • Terzo vetro porta forno optional • Luce interna • 1 griglia ed 1 leccarda • Temperatura max. centro forno: 240°C • Potenza grill: 2.3 kW • Potenza forno: 1.0+1.0 kW • Disponibile nei colori: inox FE 10 K IX e nero FE 10 K BK.

**FE 10**

• Forno elettrico statico a 4 programmi di cottura: 1) Statico 2) Suola 3) Grill 4) Doppio grill • Volume utile 60 litri • Termostato • Spia termostato • Doppio vetro porta forno • Terzo vetro porta forno optional • Luce interna • 1 griglia ed 1 leccarda • Temperatura max. centro forno: 240°C • Potenza grill: 2.3 kW • Potenza forno: 1.0+1.0 kW • Disponibile nei colori: inox FE 10 IX, bianco FE 10 WH e nero FE 10 BK.

**FG 10**

• Forno a gas • Volume utile 51 litri • Termostato • Contaminuti • Girarrosto • Grill elettrico • Doppio vetro porta forno • Terzo vetro porta forno optional • Luce interna • Accensione elettronica • Safe Flame: sicurezza gas • 1 griglia ed 1 leccarda • Temperatura max. centro forno: 250°C • Potenza grill: 2.3 kW • Disponibile nei colori: bianco FG 10 WH e nero FG 10 BK.

**MM 10 K IX**

• Forno multifunzione a 7 programmi di cottura: 1) Statico 2) Ventilato 3) Grill 4) Doppio grill 5) Doppio grill ventilato 6) Dolce 7) Forno sopra • Ventilazione tangenziale di raffreddamento • Volume utile 67 litri • Termostato • Contaminuti • Girarrosto • Spia termostato • Doppio vetro porta forno • Luce interna • 1 griglia ed 1 leccarda • Temperatura max. centro forno: 240°C • Potenza grill: 2.0 kW • Potenza forno: 2.35 kW • Disponibile nel colore inox.

