



## WE 10 evolution

Dimensioni H 85 L 59.5 P 52.5 cm

### Caratteristiche

- Display di comunicazione
- Capacità di lavaggio da 1 a 5 kg con regolazione automatica dei consumi
- 17 programmi di lavaggio
- Centrifuga 1000 giri/min.

## WE 8 evolution

Dimensioni H 85 L 59.5 P 52.5 cm

### Prestazioni

- Programmi speciali: Lavaggio a Mano, Seta/Tende, Quotidiano 30'
- Regolazioni da display: temperatura da 0 a 90°C, regolazione ed esclusione centrifuga, funzione Stira Facile, lavaggio Rapido/Intensivo, funzione Scioglimacchia, intensità di risciacquo, Delay Timer per programmare la partenza (da 1 a 24 ore)
- Pulsante ON/OFF
- Pulsante Start/Reset

### Struttura

- Cestello in acciaio inox
- Ammortizzatori speciali
- Vasca Poliplex

- Programmi speciali: Lavaggio a Mano, Seta/Tende, Quotidiano 30'
- Regolazioni da display: temperatura da 0 a 90°C, regolazione ed esclusione centrifuga, funzione Stira Facile, lavaggio Rapido/Intensivo, funzione Scioglimacchia, intensità di risciacquo, Delay Timer per programmare la partenza (da 1 a 24 ore)
- Pulsante ON/OFF
- Pulsante Start/Reset

- Cestello in acciaio inox
- Ammortizzatori speciali
- Vasca Poliplex

Disponibile anche con vasca inox nel colore silver **WE 10 XS**





## WA 10

Dimensioni H 85 L 59.5 P 52.5 cm

Caratteristiche

- Capacità di lavaggio da 1 a 5 kg con regolazione automatica dei consumi
- 19+4 programmi di lavaggio
- Centrifuga 1000 giri/min.
- Manopola regolazione ed esclusione centrifuga
- Termostato regolabile

Prestazioni

- Pulsante ON/OFF
- Pulsante Extra Risciacquo
- Pulsante Scioglimacchia
- Pulsante Lavaggio Rapido
- Pulsante Stira Facile
- Programmi speciali: Seta/Tende, Quotidiano 30'
- Delay Timer per programmare la partenza

Struttura

- Cestello in acciaio inox
- Ammortizzatori speciali
- Vasca Poliplex

## WA 8 XS

Dimensioni H 85 L 59.5 P 53.5 cm

- Capacità di lavaggio da 1 a 4,5 kg con regolazione automatica dei consumi
- 19+4 programmi di lavaggio
- Centrifuga 800 giri/min.
- Manopola regolazione ed esclusione centrifuga
- Termostato regolabile

- Pulsante ON/OFF
- Pulsante Extra Risciacquo
- Pulsante Scioglimacchia
- Pulsante Lavaggio Rapido
- Pulsante Stira Facile
- Programmi speciali: Lavaggio a Mano, Seta/Tende, Quotidiano 30'
- Delay Timer per programmare la partenza

- Vasca e cestello in acciaio inox
- Ammortizzatori speciali
- Colore: silver

Disponibile anche la versione con 800 giri di centrifuga **WA 8**



## WA 6 X

Dimensioni H 85 L 59.5 P 53.5 cm

### Caratteristiche

- Capacità di lavaggio da 1 a 4,5 kg con regolazione automatica dei consumi
- 19+4 programmi di lavaggio
- Centrifuga 600 giri/min.
- Manopola lavaggio delicato/intensivo
- Termostato regolabile

### Prestazioni

- Pulsante ON/OFF
- Pulsante Esclusione Centrifuga
- Pulsante Scioglimacchia
- Pulsante Stira Facile
- Programmi speciali: Lavaggio a Mano, Seta/Tende, Quotidiano 30'
- Delay Timer per programmare la partenza

### Struttura

- Vasca e cestello in acciaio inox
- Ammortizzatori speciali

## WA 6

Dimensioni H 85 L 59.5 P 52.5 cm

- Capacità di lavaggio da 1 a 5 kg con regolazione automatica dei consumi
- 19+4 programmi di lavaggio
- Centrifuga 600 giri/min.
- Manopola lavaggio delicato/intensivo
- Termostato regolabile

- Pulsante ON/OFF
- Pulsante Esclusione Centrifuga
- Pulsante Scioglimacchia
- Pulsante Stira Facile
- Programmi speciali: Seta/Tende, Quotidiano 30'
- Delay Timer per programmare la partenza

- Cestello in acciaio inox
- Ammortizzatori speciali
- Vasca Poliplex



## W 63

Dimensioni H 85 L 59.5 P 52.5 cm

Caratteristiche

- Capacità di lavaggio da 1 a 5 kg con regolazione automatica dei consumi
- 23 programmi di lavaggio
- Centrifuga 600 giri/min.
- Termostato regolabile

Prestazioni

- Pulsante ON/OFF
- Pulsante Esclusione Centrifuga
- Pulsante Antipiega

Struttura

- Cestello in acciaio inox
- Ammortizzatori speciali
- Vasca Poliplex



## W 53

Dimensioni H 85 L 59.5 P 52.5 cm

- Capacità di lavaggio 5 kg
- 23 programmi di lavaggio
- Centrifuga 500 giri/min.
- Termostato regolabile

- Pulsante ON/OFF
- Pulsante Mezzo Carico
- Pulsante Esclusione Centrifuga

- Cestello in acciaio inox
- Ammortizzatori speciali
- Vasca Poliplex



## W 43

Dimensioni H 85 L 59.5 P 52.5 cm

Caratteristiche

- Capacità di lavaggio 5 kg
- 23 programmi di lavaggio
- Centrifuga 400 giri/min.
- Termostato regolabile

Prestazioni

- Pulsante ON/OFF
- Pulsante Mezzo Carico
- Pulsante Esclusione Centrifuga

Struttura

- Cestello in acciaio inox
- Ammortizzatori speciali
- Vasca Poliplex



## **WES 8 X** evolution

Dimensioni H 85 L 59.5 P 40 cm

### Caratteristiche

- Display di comunicazione
- Capacità di lavaggio da 1 a 4,5 kg con regolazione automatica dei consumi
- 17 programmi di lavaggio
- Centrifuga 800 giri/min.

### Prestazioni

- Programmi speciali: Lavaggio a Mano, Seta/Tende, Quotidiano 30'
- Regolazioni da display: temperatura da 0 a 90°C, regolazione ed esclusione centrifuga, funzione Stira Facile, lavaggio Rapido/Intensivo, funzione Scioglimacchia, intensità di risciacquo, Delay Timer per programmare la partenza (da 1 a 24 ore)
- Pulsante ON/OFF
- Pulsante Start/Reset

### Struttura

- Vasca e cestello in acciaio inox
- Ammortizzatori speciali



## WAS 8 X

Dimensioni H 85 L 59.5 P 40 cm

Caratteristiche

- Capacità di lavaggio da 1 a 4,5 kg con regolazione automatica dei consumi
- 19+4 programmi di lavaggio
- Centrifuga 800 giri/min.
- Manopola regolazione ed esclusione centrifuga
- Termostato regolabile

Prestazioni

- Pulsante ON/OFF
- Pulsante Extra Risciacquo
- Pulsante Scioglimacchia
- Pulsante Lavaggio Rapido
- Pulsante Stira Facile
- Programmi speciali: Lavaggio a Mano, Seta/Tende, Quotidiano 30'
- Delay Timer per programmare la partenza

Struttura

- Vasca e cestello in acciaio inox
- Ammortizzatori speciali

## WAS 6 X

Dimensioni H 85 L 59.5 P 40 cm

- Capacità di lavaggio da 1 a 4,5 kg con regolazione automatica dei consumi
- 19+4 programmi di lavaggio
- Centrifuga 600 giri/min.
- Manopola lavaggio delicato/intensivo
- Termostato regolabile

- Pulsante ON/OFF
- Pulsante Esclusione Centrifuga
- Pulsante Scioglimacchia
- Pulsante Stira Facile
- Programmi speciali: Lavaggio a Mano, Seta/Tende, Quotidiano 30'
- Delay Timer per programmare la partenza

- Vasca e cestello in acciaio inox
- Ammortizzatori speciali



## WS 63 X

Dimensioni H 85 L 59.5 P 40 cm

### Caratteristiche

- Capacità di lavaggio 4,5 kg
- 23 programmi di lavaggio
- Centrifuga 600 giri/min.
- Termostato regolabile

### Prestazioni

- Pulsante ON/OFF
- Pulsante Mezzo Carico
- Pulsante Esclusione Centrifuga

### Struttura

- Vasca e cestello in acciaio inox
- Ammortizzatori speciali

## WS 44 X

Dimensioni H 85 L 59.5 P 40 cm

- Capacità di lavaggio da 1 a 4,5 kg con regolazione automatica dei consumi
- 23 programmi di lavaggio
- Centrifuga 400 giri/min.
- Termostato regolabile

- Pulsante ON/OFF
- Pulsante Extra Risciacquo
- Pulsante Esclusione Centrifuga
- Pulsante Antipiega

- Vasca e cestello in acciaio inox
- Ammortizzatori speciali



## WS 43 X

Dimensioni H 85 L 59.5 P 40 cm

### Caratteristiche

- Capacità di lavaggio 4,5 kg
- 23 programmi di lavaggio
- Centrifuga 400 giri/min.
- Termostato regolabile

### Prestazioni

- Pulsante ON/OFF
- Pulsante Mezzo Carico
- Pulsante Esclusione Centrifuga

### Struttura

- Vasca e cestello in acciaio inox
- Ammortizzatori speciali



## WAT 10

Dimensioni H 85 L 40 P 60 cm

Caratteristiche

- Capacità di lavaggio da 1 a 5 kg con regolazione automatica dei consumi
- 19+4 programmi di lavaggio
- Centrifuga 1000 giri/min.
- Manopola regolazione ed esclusione centrifuga
- Termostato regolabile

Prestazioni

- Pulsante ON/OFF
- Pulsante Scioglimacchia
- Pulsante Lavaggio Rapido
- Pulsante Stira Facile
- Programmi speciali: Lavaggio a Mano, Seta/Tende, Quotidiano 30'
- Delay Timer per programmare la partenza

Struttura

- Cestello in acciaio inox
- Ammortizzatori speciali
- Vasca Poliplex

Disponibile da Ottobre 2002

## WAT 8

Dimensioni H 85 L 40 P 60 cm

- Capacità di lavaggio da 1 a 5 kg con regolazione automatica dei consumi
- 19+4 programmi di lavaggio
- Centrifuga 800 giri/min.
- Manopola regolazione ed esclusione centrifuga
- Termostato regolabile

- Pulsante ON/OFF
- Pulsante Scioglimacchia
- Pulsante Lavaggio Rapido
- Pulsante Stira Facile
- Programmi speciali: Lavaggio a Mano, Seta/Tende, Quotidiano 30'
- Delay Timer per programmare la partenza

- Cestello in acciaio inox
- Ammortizzatori speciali
- Vasca Poliplex

Lavabiancheria  
Carica dall'alto





## WAT 6

Dimensioni H 85 L 40 P 60 cm

### Caratteristiche

- Capacità di lavaggio da 1 a 5 kg con regolazione automatica dei consumi
- 19+4 programmi di lavaggio
- Centrifuga 600 giri/min.
- Manopola lavaggio delicato/intensivo
- Termostato regolabile

### Prestazioni

- Pulsante ON/OFF
- Pulsante Esclusione Centrifuga
- Pulsante Scioglimacchia
- Pulsante Stira Facile
- Programmi speciali: Lavaggio a Mano, Seta/Tende, Quotidiano 30'
- Delay Timer per programmare la partenza

### Struttura

- Cestello in acciaio inox
- Ammortizzatori speciali
- Vasca Poliplex

## WT 6

Dimensioni H 85 L 40 P 60 cm

- Capacità di lavaggio da 1 a 5 kg con regolazione automatica dei consumi
- 23 programmi di lavaggio
- Centrifuga 600 giri/min.
- Termostato regolabile

- Pulsante ON/OFF
- Pulsante Esclusione Centrifuga
- Pulsante Antipiega

- Cestello in acciaio inox
- Ammortizzatori speciali
- Vasca Poliplex



## WD 125 T

Dimensioni H 85 L 59.5 P 53.5 cm

Caratteristiche

- Capacità di lavaggio da 1 a 5 kg con regolazione automatica dei consumi
- Capacità d'asciugatura 4 kg
- 21+4 programmi di lavaggio
- 3 programmi di asciugatura
- Termostato regolabile
- Temporizzatore di asciugatura
- Velocità di centrifuga 1200 giri/min.

Prestazioni

- Pulsante ON/OFF
- Pulsante Variazione Centrifuga 1200-600 giri/min.
- Pulsante Stira Facile
- Pulsante Prelavaggio
- Pulsante Lavaggio Rapido
- Programmi speciali: Lavaggio a Mano, Seta/Tende, Quotidiano 30'
- Delay Timer per programmare la partenza

Struttura

- Vasca e cestello in acciaio inox
- Ammortizzatori speciali

## WD 84 T

Dimensioni H 85 L 59.5 P 53.5 cm

Caratteristiche

- Capacità di lavaggio da 1 a 5 kg con regolazione automatica dei consumi
- Capacità d'asciugatura 3,5 kg
- 22 programmi di lavaggio
- 3 programmi di asciugatura
- Termostato regolabile
- Temporizzatore di asciugatura
- Velocità di centrifuga 800 giri/min.

Prestazioni

- Pulsante ON/OFF
- Pulsante Variazione Centrifuga 800-400 giri/min.
- Pulsante Scioglimacchia
- Pulsante Lavaggio Rapido
- Programmi speciali: Lavaggio a Mano, Seta/Tende, Quotidiano 30'

Struttura

- Vasca e cestello in acciaio inox
- Ammortizzatori speciali

Modello		LAVABIANCHERIA CARICA FRONTALE					LAVABIANCHERIA CARICA FRONTALE					
		WE 10	WE 10 XS	WE 8	WA 10	WA 8 XS	WA 8	WA 6 X	WA 6	W 63	W 53	W 43
Descrizione modello	pag.	10	10	10	12	12	12	13	13	14	14	15
Tipo d'apparecchio		lavabiancheria	lavabiancheria	lavabiancheria	lavabiancheria	lavabiancheria	lavabiancheria	lavabiancheria	lavabiancheria	lavabiancheria	lavabiancheria	lavabiancheria
Classe d'efficienza energetica su scala da A (bassi consumi) a G (alti consumi)		A	A	A	A	A	A	A	A	C	C	C
Consumo energia lavaggio + centrifuga*	kWh	0,95	0,95	0,95	0,95	0,85	0,95	0,85	0,95	1,35	1,35	1,35
Consumo energia lavaggio + asciugatura*	kWh											
Classe efficacia di lavaggio su scala da A (più pulito) a G (più sporco)		A	A	A	A	A	A	A	A	C	C	C
Grado d'asciugatura su scala da A (alto) a G (basso) - solo per lavabiancheria -		C	C	D	C	D	D	E	E	E	E	G
Consumo acqua lavaggio + centrifuga*	lt	59	59	59	64	64	64	64	64	71	71	71
Consumo acqua lavaggio + asciugatura*	lt											
Display di comunicazione		•	•	•								
Tempo ciclo di lavaggio	min.	130	130	130	130	130	130	130	130	140	140	140
Velocità max. di centrifuga	giri/min	1000	1000	800	1000	800	800	600	600	600	500	400
Capacità di lavaggio	kg	5	5	5	5	4,5	5	4,5	5	5	5	5
Capacità di asciugatura	kg											
<b>Caratteristiche principali</b>												
Programma lavaggio a mano		•	•	•		•		•				
Programma seta/tende		•	•	•	•	•	•	•	•			
Programma quotidiano 30'		•	•	•	•	•	•	•	•			
Regolazione automatica dei consumi		•	•	•	•	•	•	•	•	•		
<b>Funzioni e prestazioni</b>												
Numero programmi di lavaggio		17	17	17	19+4	19+4	19+4	19+4	19+4	23	23	23
Numero programmi di asciugatura												
Termostato regolabile		da display	da display	da display	•	•	•	•	•	•	•	•
Temporizzatore asciugatura												
Delay timer per programmare la partenza		da display	da display	da display	•	•	•	•	•			
Manopola lavaggio delicato/intensivo		da display	da display	da display				•	•			
Manopola regolazione ed esclusione centrifuga		da display	da display	da display	•	•	•	•	•			
Pulsante ON/OFF		•	•	•	•	•	•	•	•	•	•	•
Pulsante start/reset		•	•	•								
Pulsante variazione centrifuga												
Pulsante mezzo carico											•	•
Pulsante extra risciacquo		da display	da display	da display	•	•	•					
Pulsante esclusione centrifuga								•	•	•	•	•
Pulsante antipiega										•		
Pulsante scioglimacchia		da display	da display	da display	•	•	•	•	•			
Pulsante stira facile		da display	da display	da display	•	•	•	•	•			
Pulsante lavaggio rapido					•	•	•					
Pulsante prelavaggio												
<b>Caratteristiche strutturali</b>												
Vasca in acciaio inox			•			•		•				
Vasca Poliplex		•		•	•		•		•	•	•	•
Ammortizzatori speciali		•	•	•	•	•	•	•	•	•	•	•
Filtro autopulente ispezionabile		•	•	•	•	•	•	•	•	•	•	•
Sistema recupero detersivo		•	•	•	•	•	•	•	•	•	•	•
<b>Sistema di sicurezza</b>												
Protezione anti-trabocco		•	•	•	•	•	•	•	•	•	•	•
<b>Dimensioni</b>												
Altezza	cm	85	85	85	85	85	85	85	85	85	85	85
Larghezza	cm	59,5	59,5	59,5	59,5	59,5	59,5	59,5	59,5	59,5	59,5	59,5
Profondità	cm	52,5	53,5	52,5	52,5	53,5	52,5	53,5	52,5	52,5	52,5	52,5
<b>Colore</b>		bianco	silver	bianco	bianco	silver	bianco	bianco	bianco	bianco	bianco	bianco
<b>Marchio di Qualità</b>		•	•	•	•	•	•	•	•	•	•	•
<b>Codice EAN</b>		8007842263068	8007842263877	8007842263051	8007842268805	80078422669192	80078422668799	80078422668812	80078422668782	8007842232950	8007842233001	8007842232998

Informazioni fornite in conformità alle direttive 95/12 e 95/13 CE.

Indesit si riserva il diritto di variare alcune caratteristiche tecniche senza preavviso.

\* Dati di consumo relativi al ciclo 60° senza prelavaggio con 5 kg di cotone.

Modello	pag.	LAVABIANCHERIA SNELLE					LAVABIANCHERIA CARICA DALL'ALTO					LAVASCIUGA	
		WES 8 X	WAS 8 X	WAS 6 X	WS 63 X	WS 44 X	WS 43 X	WAT 10	WAT 8	WAT 6	WT 6	WD 125 T	WD 84 T
<b>Descrizione modello</b>		16	17	17	18	18	19	22	22	24	24	28	28
<b>Tipo d'apparecchio</b>		lavabiancheria	lavabiancheria	lavabiancheria	lavabiancheria	lavabiancheria	lavabiancheria	lavabiancheria	lavabiancheria	lavabiancheria	lavabiancheria	lavasciuga	lavasciuga
Classe d'efficienza energetica su scala da A (bassi consumi) a G (alti consumi)		A	A	A	C	C	C	A	A	A	C	B	C
Consumo energia lavaggio + centrifuga*	kWh	0,85	0,85	0,85	1,25	1,25	1,25	0,85	0,95	0,95	1,22	0,95	0,95
Consumo energia lavaggio + asciugatura*	kWh											3,8	4,25
Classe efficacia di lavaggio su scala da A (più pulito) a G (più sporco)		A	A	A	C	C	C	A	A	A	C	A	A
Grado d'asciugatura su scala da A (alto) a G (basso) - solo per lavabiancheria -		D	D	E	E	G	G	C	D	E	E		
Consumo acqua lavaggio + centrifuga*	lt	59	64	64	71	71	71	52	52	52	62	59	64
Consumo acqua lavaggio + asciugatura*	lt											95	106
Display di comunicazione		•											
Tempo ciclo di lavaggio	min.	130	130	130	140	140	140	135	135	135	140	130	130
Velocità max. di centrifuga	giri/min	800	800	600	600	400	400	1000	800	600	600	1200	800
Capacità di lavaggio	kg	4,5	4,5	4,5	4,5	4,5	4,5	5	5	5	5	5	5
Capacità di asciugatura	kg											4	3,5
<b>Caratteristiche principali</b>													
Programma lavaggio a mano		•	•	•				•	•	•		•	•
Programma seta/tende		•	•	•				•	•	•		•	•
Programma quotidiano 30'		•	•	•				•	•	•		•	•
Regolazione automatica dei consumi		•	•	•		•		•	•	•	•	•	•
<b>Funzioni e prestazioni</b>													
Numero programmi di lavaggio		17	19+4	19+4	23	23	23	19+4	19+4	19+4	23	21+4	22
Numero programmi di asciugatura												3	3
Termostato regolabile	da display		•	•	•	•	•	•	•	•	•	•	•
Temporizzatore asciugatura												•	•
Delay timer per programmare la partenza	da display		•	•				•	•	•		•	
Manopola lavaggio delicato/intensivo	da display			•						•			
Manopola regolazione ed esclusione centrifuga	da display		•		•	•	•	•	•				
Pulsante ON/OFF		•	•	•	•	•	•	•	•	•	•	•	•
Pulsante start/reset		•											
Pulsante variazione centrifuga												• (1200-600)	• (800-400)
Pulsante mezzo carico					•		•						
Pulsante extra risciacquo	da display		•			•							
Pulsante esclusione centrifuga				•	•	•	•			•	•		
Pulsante anti piega						•					•		
Pulsante scioglimacchia	da display		•	•				•	•	•			•
Pulsante stira facile	da display		•	•				•	•	•		•	
Pulsante lavaggio rapido			•					•	•			•	•
Pulsante prelavaggio												•	
<b>Caratteristiche strutturali</b>													
Vasca in acciaio inox		•	•	•	•	•	•					•	•
Vasca Poliplex								•	•	•	•		•
Ammortizzatori speciali		•	•	•	•	•	•	•	•	•	•	•	•
Filtro autopulente ispezionabile		•	•	•	•	•	•	•	•	•	•	•	•
Sistema recupero detersivo		•	•	•	•	•	•	•	•	•	•	•	•
Ruote estraibili								•	•	•			
<b>Sistema di sicurezza</b>													
Protezione anti-trabocco		•	•	•	•	•	•	•	•	•	•	•	•
<b>Dimensioni</b>													
Altezza	cm	85	85	85	85	85	85	85	85	85	85	85	85
Larghezza	cm	59,5	59,5	59,5	59,5	59,5	59,5	40	40	40	40	59,5	59,5
Profondità	cm	40	40	40	40	40	40	60	60	60	60	53,5	53,5
<b>Colore</b>		bianco	bianco	bianco	bianco	bianco	bianco	bianco	bianco	bianco	bianco	bianco	bianco
<b>Marchio di Qualità</b>		•	•	•	•	•	•	•	•	•	•	•	•
<b>Codice EAN</b>		8007842283075	8007842270532	8007842270525	8007842244526	8007842233445	8007842244519	8007842283143	8007842264531	8007842264524	8007842264500	8007842249101	8007842249071

Informazioni fornite in conformità alle direttive 95/12 e 95/13 CE.

Indesit si riserva il diritto di variare alcune caratteristiche tecniche senza preavviso.

\* Dati di consumo relativi al ciclo 60° senza prelavaggio con 5 kg di cotone.



## WME 6 X

Lavabiancheria a scomparsa totale

### Caratteristiche

- Capacità di lavaggio da 1 a 5.5 kg con regolazione automatica dei consumi
- 19 programmi di lavaggio
- Velocità di centrifuga 600 giri/min.
- Termostato regolabile

### Prestazioni

- Classe di efficienza energetica: A
- Pulsante e spia On/Off
- Pulsante Esclusione Centrifuga
- Pulsante Extra-Economy
- Pulsante Stira Facile
- Programmi speciali: Lavaggio a mano, Seta/Tende, Quotidiano 30'

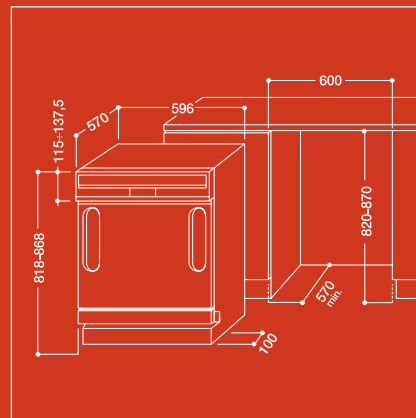
### Struttura

- Vasca e cestello in acciaio inox
- Porta reversibile



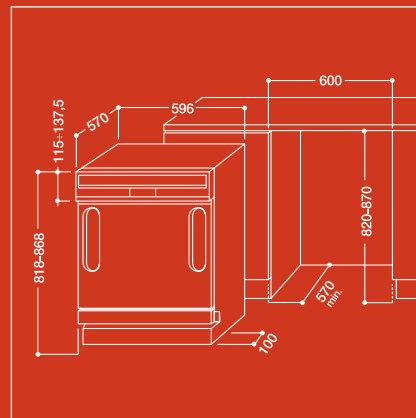
## DV 62 IX

Lavastoviglie • Capacità: 12 coperti • Spia di funzionamento • 5 programmi di lavaggio: 1) Energico 2) Quotidiano 3) Risciacqui 4) Rapido 5) Ammollo • Pulsante On/Off • 1 temperatura di lavaggio: 65°C • Asciugatura: Wind Drying System • Filtro rotante autopulente • Decalcificatore potenziato • Vasca in acciaio inox • Cestello superiore regolabile in altezza • Cestello portaposate • Cruscotto regolabile in altezza 115-137,5 mm • Altezza macchina regolabile 818-868 mm con i piedini in dotazione • Consumi (a norma IEC 436): acqua 18 litri, energia 1.3 kWh • Pressione sonora 41 dB • Potenza massima assorbita: 2.1 kW • Disponibile nel colore inox.



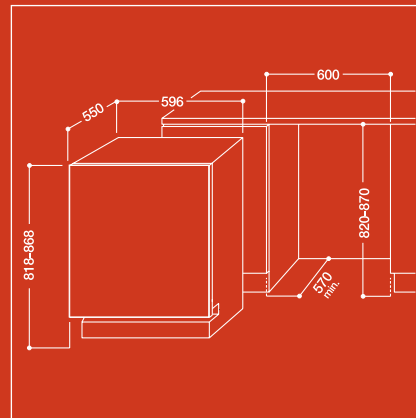
## DV 62

Lavastoviglie • Capacità: 12 coperti • Spia di funzionamento • 5 programmi di lavaggio: 1) Energico 2) Quotidiano 3) Risciacqui 4) Rapido 5) Ammollo • Pulsante On/Off • 1 temperatura di lavaggio: 65°C • Asciugatura: Wind Drying System • Filtro rotante autopulente • Decalcificatore potenziato • Vasca in acciaio inox • Cestello superiore regolabile in altezza • Cestello portaposate • Cruscotto regolabile in altezza 115-137,5 mm • Altezza macchina regolabile 818-868 mm con i piedini in dotazione • Consumi (a norma IEC 436): acqua 18 litri, energia 1.3 kWh • Pressione sonora 41 dB • Potenza massima assorbita: 2.1 kW • Disponibile nei colori: bianco DV 62 WH e nero DV 62 BK.



## DI 62 A

Lavastoviglie a scomparsa totale • Capacità: 12 coperti • Sistema di Sicurezza Totale Acqua-Stop • Spia di funzionamento • Spie programma in corso • 4 programmi di lavaggio: 1) Energico 2) Quotidiano 3) Rapido 4) Ammollo • Pulsante On/Off • 3 temperature di lavaggio: 40/55/70°C • Asciugatura: Wind Drying System • Filtro rotante autopulente • Decalcificatore potenziato • Vasca in acciaio inox • Cestello superiore regolabile in altezza • Cestello portaposate • Altezza macchina regolabile 820-870 mm con i piedini in dotazione • Consumi (a norma IEC 436): acqua 18 litri, energia, 1.23 kWh • Pressione sonora 41 dB • Potenza massima assorbita: 2.1 kW • Disponibile anche nella versione con sistema di sicurezza Overflow DI 62.



## WME 6 X

Lavabiancheria a scomparsa totale • Capacità di lavaggio 5.5 kg con regolazione automatica dei consumi • 19 programmi di lavaggio • Lavaggio a mano • Lavaggio Quotidiano 30' • Lavaggio seta/tende • Termostato regolabile • Pulsante stira facile • Pulsante esclusione centrifuga • Pulsante extra-economy • Pulsante On/Off • Velocità di centrifuga 600 giri • Vasca e cestello in acciaio inox • Porta reversibile • Altezza macchina regolabile 815-900 mm con i piedini in dotazione • Cerniere regolabili • Consumi per il programma a 60°C senza prelavaggio: acqua 64 litri, energia 0.95 kWh • Potenza massima assorbita 1.85 kW.

