



DE 74 evolution

Dimensioni H 85 L 60 P 60 cm

DE 74 SI evolution

Dimensioni H 85 L 60 P 60 cm

Caratteristiche

- Display di comunicazione
- Capacità: 12 coperti
- Temperature di lavaggio da 40° a 70°C
- 7 programmi di lavaggio

- Display di comunicazione
- Capacità: 12 coperti
- Temperature di lavaggio da 40° a 70°C
- 7 programmi di lavaggio

Prestazioni

- Programmi speciali: Sporco Fresco, Delicati, Rapido e Asciugatura, Rapido 25 min.
- Regolazioni da Display: Up or Down (mezzo carico su cesto superiore o inferiore), Delay Timer (per programmare la partenza da 1 a 24 ore)
- Visualizzazione su Display: mancanza sale, mancanza brillantante, avanzamento ciclo, tempo residuo per fine ciclo
- Pulsante e spia ON/OFF
- Asciugatura: Extra Wind Drying System

- Programmi speciali: Sporco Fresco, Delicati, Rapido e Asciugatura, Rapido 25 min.
- Regolazioni da Display: Up or Down (mezzo carico su cesto superiore o inferiore), Delay Timer (per programmare la partenza da 1 a 24 ore)
- Visualizzazione su Display: mancanza sale, mancanza brillantante, avanzamento ciclo, tempo residuo per fine ciclo
- Pulsante e spia ON/OFF
- Asciugatura: Extra Wind Drying System

Struttura

- FACILE: nuovo sistema di regolazione del cestello superiore

- FACILE: nuovo sistema di regolazione del cestello superiore
- Colore: silver

Sicurezza

- Sistema di sicurezza totale Acqua-Stop

- Sistema di sicurezza totale Acqua-Stop

Lavastoviglie
60 cm





DI 73

Dimensioni H 85 L 60 P 60 cm

Caratteristiche

- Capacità: 12 coperti
- Temperature di lavaggio da 40° a 70°C
- 7 programmi di lavaggio

Prestazioni

- Programmi speciali: Sporco Fresco, Delicati, Rapido e Asciugatura, Rapido 25 min.
- Pulsante e spia ON/OFF
- Pulsante mezzo carico
- Spie mancanza sale, mancanza brillantante, avanzamento ciclo
- Asciugatura: Wind Drying System

Struttura

Sicurezza

- Sistema di sicurezza totale Acqua-Stop

DI 71

Dimensioni H 85 L 60 P 60 cm

- Capacità: 12 coperti
- Temperature di lavaggio da 40° a 70°C
- 7 programmi di lavaggio

- Programmi speciali: Sporco Fresco, Delicati, Rapido e Asciugatura, Rapido 25 min.
- Pulsante e spia ON/OFF
- Spie mancanza sale, mancanza brillantante, avanzamento ciclo
- Asciugatura: Wind Drying System

- Sistema di sicurezza Nuovo Overflow



DI 71 SI

Dimensioni H 85 L 60 P 60 cm

Caratteristiche

- Capacità: 12 coperti
- Temperature di lavaggio da 40° a 70°C
- 7 programmi di lavaggio

Prestazioni

- Programmi speciali: Sporco Fresco, Delicati, Rapido e Asciugatura, Rapido 25 min.
- Pulsante e spia ON/OFF
- Spie mancanza sale, mancanza brillantante, avanzamento ciclo
- Asciugatura: Wind Drying System

Struttura

- Colore: silver

Sicurezza

- Sistema di sicurezza Nuovo Overflow

D 70

Dimensioni H 85 L 60 P 60 cm

- Capacità: 12 coperti
- 2 temperature di lavaggio (55°/65°C)
- 4 programmi di lavaggio

- Programmi speciali: Rapido 25 min.
- Pulsante e spia ON/OFF
- Pulsante Energico 65°C
- Spia mancanza sale
- Asciugatura: Wind Drying System

- Sistema di sicurezza Nuovo Overflow



D 42

Dimensioni H 85 L 45 P 60 cm

Caratteristiche

- Capacità: 8 coperti
- 3 temperature di lavaggio (50°/55°/65°C)
- 5 programmi di lavaggio

Prestazioni

- Programmi speciali: Delicati, Rapido 25 min.
- Pulsante e spia ON/OFF
- Spie mancanza sale, avanzamento ciclo
- Delay Timer
- Asciugatura: Wind Drying System

Struttura

Sicurezza

- Sistema di sicurezza Nuovo Overflow

D 41

Dimensioni H 85 L 45 P 60 cm

- Capacità: 8 coperti
- 1 temperatura di lavaggio (65°C)
- 4 programmi di lavaggio

- Programmi speciali: Rapido 25 min.
- Pulsante e spia ON/OFF
- Spia avanzamento ciclo
- Asciugatura: Wind Drying System

- Sistema di sicurezza Nuovo Overflow

LAVASTOVIGLIE EVOLUTION		60 cm	
Modello		DE 74	DE 74 SI
Descrizione modello	pag.	10	10
Tipo d'apparecchio		lavastoviglie	lavastoviglie
Classe d'efficienza energetica da A (bassi consumi) a G (alti consumi)		A	A
Classe d'efficacia di lavaggio da A (più pulito) a G (più sporco)		A	A
Classe d'efficacia d'asciugatura da A (alta) a G (bassa)		A	A
Consumo d'energia*	kWh	1,05	1,05
Consumo d'acqua*	lt	16	16
Numero coperti		12	12
Tempo ciclo di lavaggio*	min.	145	145
Silenziosità	dB	51	51
Display di comunicazione		•	•
Consumo stimato annuo di energia (220 cicli)*	kWh	231	231
Consumo stimato annuo d'acqua (220 cicli)*	lt	3520	3520
Funzioni e prestazioni			
Programmi di lavaggio:		7	7
energico		• (70°)	• (70°)
normale		•	•
ridotto			
sporco fresco		•	•
risciacqui			
vetri			
delicati		•	•
rapido 25'		•	•
rapido e asciugatura		•	•
ammollo		•	•
Pulsante e spia ON/OFF		•	•
Temperature di lavaggio	°C	da 40 a 70	da 40 a 70
Decalcificatore regolabile		•	•
Asciugatura: Extra Wind Drying System		•	•
Regolazioni da display			
Mezzo carico up or down		•	•
Delay timer per ritardare la partenza		da 1 a 24 ore	da 1 a 24 ore
Visualizzazioni da display			
Mancanza sale		•	•
Mancanza brillantante		•	•
Avanzamento ciclo		•	•
Tempo residuo fine ciclo		•	•
Caratteristiche strutturali			
Vasca e controporta in acciaio inox		•	•
Filtro rotante inox		•	•
Alimentazione hot or cold		•	•
Cestello superiore con regolazione FACILE		•	•
Cestello inferiore con inserti reclinabili		•	•
Cestello portaposate sdoppiabile		•	•
Sistemi di sicurezza			
Sicurezza Totale Acqua-Stop		•	•
Dimensioni			
Altezza	cm	85	85
Larghezza	cm	60	60
Profondità	cm	60	60
Colore		bianco	silver
Marchio di qualità		•	•
Codice EAN		8007842249378	8007842244335

Indesit si riserva il diritto di variare alcune caratteristiche tecniche senza preavviso.

*Valori relativi al ciclo normale secondo le norme I.E.C. 436.

LAVASTOVIGLIE		60 cm				45 cm	
Modello		DI 73	DI 71	DI 71 SI	D 70	D 42	D 41
Descrizione modello	pag.	12	12	13	13	14	14
Tipo d'apparecchio		lavastoviglie	lavastoviglie	lavastoviglie	lavastoviglie	lavastoviglie	lavastoviglie
Classe d'efficienza energetica da A (bassi consumi) a G (alti consumi)		A	A	A	B	A	B
Classe d'efficacia di lavaggio da A (più pulito) a G (più sporco)		A	A	A	A	B	B
Classe d'efficacia d'asciugatura da A (alta) a G (bassa)		B	B	B	B	B	B
Consumo d'energia*	kWh	1,05	1,05	1,05	1,05	0,74	0,8
Consumo d'acqua*	lt	16	16	16	18	14	16
Numero coperti		12	12	12	12	8	8
Tempo ciclo di lavaggio*	min.	125	125	125	120	146	146
Silenziosità	dB	53	53	53	55	53	55
Consumo stimato annuo di energia (220 cicli)*	kWh	231	231	231	264	163	176
Consumo stimato annuo d'acqua (220 cicli)*	lt	3520	3520	3520	3960	3080	3520
Funzioni e prestazioni							
Programmi di lavaggio:		7	7	7	4	5	4
energico		• (65°)	• (65°)	• (65°)	• (65°)	• (65°)	• (65°)
normale		•	•	•	•	•	•
ridotto							
sporco fresco		•	•	•			
risciacqui							
vetri							
delicati		•	•	•		•	
rapido e asciugatura		•	•	•			
rapido 25'		•	•	•	•	•	•
risciacquo caldo							
ammollo		•	•	•	•	•	•
Pulsante ON/OFF		•	•	•	•	•	•
Pulsante energico 65°					•		
Pulsante rapido 25'							
Pulsante mezzo carico		•					
Pulsante economy							
Pulsante plus							
Pulsante rapido							
Delay timer						•	
Temperature di lavaggio	°C	40-70	40-70	40-70	55/65	50/55/65	65
Spia ON/OFF		•	•	•	•	•	•
Spia mancanza sale		•	•	•	•	•	
Spia mancanza brillantante		•	•	•			
Spia avanzamento ciclo		•	•	•		•	•
Decalcificatore regolabile		•	•	•	•	•	•
Asciugatura: Wind Drying System		•	•	•	•	•	•
Caratteristiche strutturali							
Vasca e controporta in acciaio inox		•	•	•	•	•	•
Filtro rotante inox		•	•	•	•	•	•
Alimentazione hot or cold		•	•	•	•	•	•
Cestello superiore regolabile		•	•	•	•	•	•
Cestello inferiore con inserti reclinabili		•	•	•			
Cestello portaposate sdoppiabile		•					
Sistemi di sicurezza							
Sicurezza Totale Acqua-Stop		•					
Sicurezza Nuovo Overflow			•	•	•	•	•
Dimensioni							
Altezza	cm	85	85	85	85	85	85
Larghezza	cm	60	60	60	60	45	45
Profondità	cm	60	60	60	60	60	60
Colori							
		bianco	bianco	silver	bianco	bianco	bianco
Marchio di qualità							
		•	•	•	•	•	•
Codice EAN		8007842271911	8007842271904	8007842279498	8007842279481	8007842271935	8007842271942

Indesit si riserva il diritto di variare alcune caratteristiche tecniche senza preavviso.

*Valori relativi al ciclo normale secondo le norme I.E.C. 436.



DV 62 IX

Lavastoviglie

Colore inox

Caratteristiche

- Capacità: 12 coperti
- 1 temperatura di lavaggio: 65°C
- 5 programmi di lavaggio

Prestazioni

- Spia di funzionamento
- Asciugatura: Wind Drying System
- Classe d'efficienza energetica: C
- Classe d'efficacia di lavaggio: B
- Classe d'efficacia d'asciugatura: B

Struttura

- Filtro rotante autopulente
- Decalcificatore potenziato
- Vasca in acciaio inox

Sicurezza

- Sistema di sicurezza overflow



DV 62 WH

Lavastoviglie
Colore bianco

Caratteristiche

- Capacità: 12 coperti
- 1 temperatura di lavaggio: 65°C
- 5 programmi di lavaggio

Struttura

- Filtro rotante autopulente
- Decalcificatore potenziato
- Vasca in acciaio inox

Prestazioni

- Spia di funzionamento
- Asciugatura: Wind Drying System
- Classe d'efficienza energetica: C
- Classe d'efficacia di lavaggio: B
- Classe d'efficacia d'asciugatura: B

Sicurezza

- Sistema di sicurezza overflow

- Disponibile anche nel colore nero (DV 62 BK)



DI 62 A

Lavastoviglie a scomparsa totale

Caratteristiche

- Capacità: 12 coperti
- 3 temperature di lavaggio: 40/55/70°C
- 4 programmi di lavaggio

Struttura

- Filtro rotante autopulente
- Decalcificatore potenziato
- Vasca in acciaio inox

Prestazioni

- Spia di funzionamento
- Asciugatura: Wind Drying System
- Classe d'efficienza energetica: B
- Classe d'efficacia di lavaggio: B
- Classe d'efficacia d'asciugatura: B

Sicurezza

- Sistema di sicurezza totale Acqua-Stop

- Disponibile anche nella versione senza sistema di sicurezza (DI 62)

		LAVASTOVIGLIE		
Modello		DV 62	DI 62 A	DI 62
Colori		IX-WH-BK		
Estetica		a vista	a scomparsa	a scomparsa
Numero coperti		12	12	12
Classe di efficienza energetica su una scala da A (bassi consumi) a G (alti consumi)		C	B	B
Consumo di energia kWh/ciclo *		1.3	1.23	1.23
Potenza massima assorbita a 230 V	kW	2.1	2.1	2.1
Classe di efficienza di lavaggio su una scala da A (alta) a G (bassa)		B	B	B
Classe di efficacia di asciugatura su una scala A (alta) a G (bassa)		B	B	B
Consumi acqua	lt.	18	18	18
Consumo energia stimato annuo (220 cicli)	kWh	286	270.6	270.6
Consumo acqua stimato annuo (220 cicli)	lt.	3960	3960	3960
Pressione sonora	dB	41	41	41
Funzioni e prestazioni				
Programmi di lavaggio		5	4	4
energico		•	•	•
quotidiano		•	•	•
economy				
risciacqui		•		
rapido		•	•	•
ammollo		•	•	•
Pulsante On/Off		•	•	•
Temperature di lavaggio	°C	65	40/55/70	40/55/70
Spia di funzionamento		•	•	•
Spia programma in corso			•	•
Sistema d'asciugatura		Wind Drying System	Wind Drying System	Wind Drying System
Caratteristiche strutturali				
Vasca e controporta in acciaio inox		•	•	•
Filtro rotante autopulente		•	•	•
Alimentazione acqua calda o fredda		•	•	•
Cestello superiore regolabile		•	•	•
Cestello portaposate		•	•	•
Piedini regolabili		•	•	•
Cerniere regolabili		•	•	•
Sistemi di sicurezza				
Sicurezza Totale Acqua-Stop			•	
Sicurezza nuovo Overflow		•		•
Dimensioni				
Altezza	mm	818-868	818-868	818-868
Larghezza	mm	596	596	596
Profondità	mm	570	550	550
Marchio di Qualità				
		•	•	•

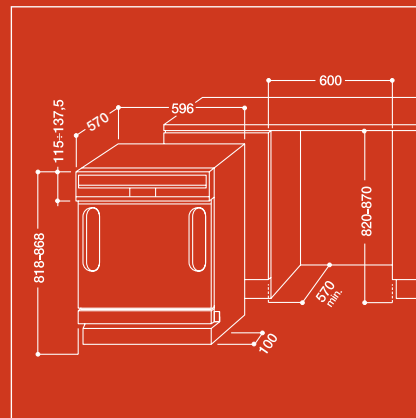
* Consumo di energia per ciclo di prova normale con acqua fredda. Il consumo effettivo di energia dipenderà dalle modalità di utilizzazione dell'apparecchio e dal posto in cui è situato. Informazioni fornite in conformità alla Direttiva 94/2/CE

SIGLE DEI COLORI: IX/Inox - WH/Bianco - BK/Nero

Indesit si riserva il diritto di variare alcune caratteristiche tecniche senza preavviso

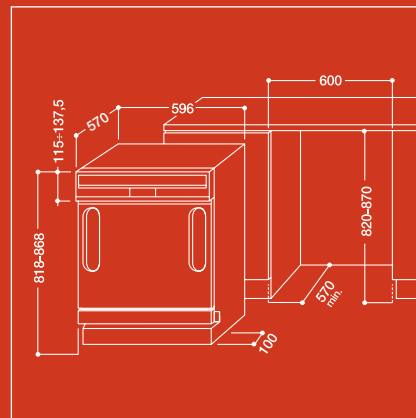
DV 62 IX

Lavastoviglie • Capacità: 12 coperti • Spia di funzionamento • 5 programmi di lavaggio: 1) Energico 2) Quotidiano 3) Risciacqui 4) Rapido 5) Ammollo • Pulsante On/Off • 1 temperatura di lavaggio: 65°C • Asciugatura: Wind Drying System • Filtro rotante autopulente • Decalcificatore potenziato • Vasca in acciaio inox • Cestello superiore regolabile in altezza • Cestello portaposate • Cruscotto regolabile in altezza 115-137,5 mm • Altezza macchina regolabile 818-868 mm con i piedini in dotazione • Consumi (a norma IEC 436): acqua 18 litri, energia 1.3 kWh • Pressione sonora 41 dB • Potenza massima assorbita: 2.1 kW • Disponibile nel colore inox.



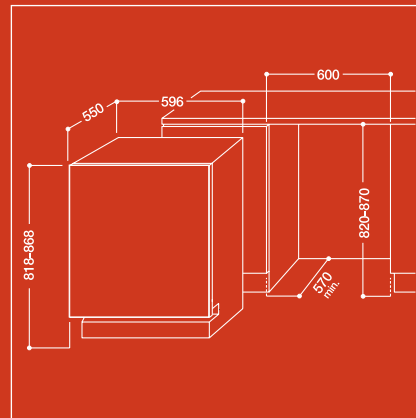
DV 62

Lavastoviglie • Capacità: 12 coperti • Spia di funzionamento • 5 programmi di lavaggio: 1) Energico 2) Quotidiano 3) Risciacqui 4) Rapido 5) Ammollo • Pulsante On/Off • 1 temperatura di lavaggio: 65°C • Asciugatura: Wind Drying System • Filtro rotante autopulente • Decalcificatore potenziato • Vasca in acciaio inox • Cestello superiore regolabile in altezza • Cestello portaposate • Cruscotto regolabile in altezza 115-137,5 mm • Altezza macchina regolabile 818-868 mm con i piedini in dotazione • Consumi (a norma IEC 436): acqua 18 litri, energia 1.3 kWh • Pressione sonora 41 dB • Potenza massima assorbita: 2.1 kW • Disponibile nei colori: bianco DV 62 WH e nero DV 62 BK.



DI 62 A

Lavastoviglie a scomparsa totale • Capacità: 12 coperti • Sistema di Sicurezza Totale Acqua-Stop • Spia di funzionamento • Spie programma in corso • 4 programmi di lavaggio: 1) Energico 2) Quotidiano 3) Rapido 4) Ammollo • Pulsante On/Off • 3 temperature di lavaggio: 40/55/70°C • Asciugatura: Wind Drying System • Filtro rotante autopulente • Decalcificatore potenziato • Vasca in acciaio inox • Cestello superiore regolabile in altezza • Cestello portaposate • Altezza macchina regolabile 820-870 mm con i piedini in dotazione • Consumi (a norma IEC 436): acqua 18 litri, energia, 1.23 kWh • Pressione sonora 41 dB • Potenza massima assorbita: 2.1 kW • Disponibile anche nella versione con sistema di sicurezza Overflow DI 62.



WME 6 X

Lavabiancheria a scomparsa totale • Capacità di lavaggio 5.5 kg con regolazione automatica dei consumi • 19 programmi di lavaggio • Lavaggio a mano • Lavaggio Quotidiano 30' • Lavaggio seta/tende • Termostato regolabile • Pulsante stira facile • Pulsante esclusione centrifuga • Pulsante extra-economy • Pulsante On/Off • Velocità di centrifuga 600 giri • Vasca e cestello in acciaio inox • Porta reversibile • Altezza macchina regolabile 815-900 mm con i piedini in dotazione • Cerniere regolabili • Consumi per il programma a 60°C senza prelavaggio: acqua 64 litri, energia 0.95 kWh • Potenza massima assorbita 1.85 kW.

