



Cucinare

La nuova collezione è stata progettata per semplificare la vita in cucina e rispondere alle esigenze dei consumatori. La linea forni e piani cottura propone una vasta scelta: tante funzioni e tante alternative d'arredo.



Essenziali

Linee semplici e giovani, soluzioni pratiche e funzionali. Ma soprattutto i forni Indesit sono facilmente coordinabili con qualsiasi ambiente cucina, grazie al nuovo design e alle nuove proposte.

Pratici

La semplicità d'uso è il punto di forza degli elettrodomestici da incasso Indesit, come l'accensione automatica per i piani o la versatilità dei forni multifunzione. Tutto è stato progettato per rendere più facile e divertente la vita di tutti i giorni.

Robusti

Nuove strutture esclusive e robuste, accorgimenti tecnici all'insegna dell'affidabilità e soprattutto un controllo severo eseguito su ogni singolo prodotto, determinano una qualità costruttiva destinata a durare nel tempo.



P 640 AS IX

Piano di cottura da 60 cm

Colore inox

Prestazioni

- 4 fuochi a gas
- Accensione elettronica

Caratteristiche

- Safe Flame: sicurezza gas
- Bruciatori smaltati
- 2 griglie smaltate
- Predisposizione coperchio vetro

- Disponibile anche nei colori bianco (P 640 AS WH) e Terre de France (P 640 AS TF)



P 640 AS OW

Estetica "Tradizione"

Piano di cottura da 60 cm

Colore bianco antico

Prestazioni

- 4 fuochi a gas
- Accensione elettronica

Caratteristiche

- Safe Flame: sicurezza gas
 - Bruciatori smaltati
 - 2 griglie smaltate
 - Predisposizione coperchio vetro
-



P 640 A WH

Piano di cottura da 60 cm

Colore bianco

Prestazioni

- 4 fuochi a gas
- Accensione elettronica

Caratteristiche

- Bruciatori smaltati
- 2 griglie smaltate
- Predisposizione coperchio vetro

- Disponibile anche nei colori inox (P 640 A IX) e Terre de France (P 640 A TF)
- Disponibile anche senza accensione elettronica nel colore inox (P 640 IX)



P 640 A AN

Estetica "Tradizione"

Piano di cottura da 60 cm

Colore antracite

Prestazioni

- 4 fuochi a gas
- Accensione elettronica

Caratteristiche

- Bruciatori smaltati
- 2 griglie smaltate
- Predisposizione coperchio vetro



P 631 A IX

Piano di cottura da 60 cm misto

Colore inox

Prestazioni

- 3 fuochi a gas e 1 piastra elettrica
- Accensione elettronica

Caratteristiche

- Spia funzionamento piastra
- Bruciatori smaltati
- 2 griglie smaltate
- Predisposizione coperchio vetro

- Disponibile anche senza accensione elettronica nel colore inox (P 631 IX)



P 604 IX

Piano di cottura da 60 cm elettrico

Colore inox

Prestazioni

- 4 piastre elettriche rapide

Caratteristiche

- Spia di funzionamento



PV 604 IX

Piano di cottura da 60 cm in vetroceramica

Colore inox

Prestazioni

- 4 zone di cottura radianti

Caratteristiche

- Spia di funzionamento
- 4 spie di calore residuo



P 950 AS IX

Piano di cottura da 90 cm

Colore inox

Prestazioni

- 5 fuochi a gas
- Accensione elettronica

Caratteristiche

- Safe Flame: sicurezza gas
- Bruciatori smaltati
- 3 griglie smaltate
- Predisposizione coperchio vetro

- Disponibile anche senza Safe Flame (P 950 A IX)



P 941 A IX

Piano di cottura da 90 cm misto

Colore inox

Prestazioni

- 4 fuochi a gas e 1 piastra elettrica
- Accensione elettronica

Caratteristiche

- Bruciatori smaltati
- 2 griglie smaltate
- Predisposizione coperchio vetro

		PIANI DI COTTURA									
Modello		P 950 AS	P 950 A	P 941 A	P 640 AS	P 640 A	P 640	P 631 A	P 631	P 604	PV 604
Colori		IX	IX	IX	IX-WH TF-OW	IX-WH TF-AN	IX	IX	IX	IX	IX Vetroceramica
Alimentazione											
Gas		•	•		•	•	•				
Misto				•				•	•		
Elettrico										•	•
Caratteristiche generali											
N° bruciatori gas		5	5	4	4	4	4	3	3		
rapidi*	kW	2 per 2.9	2 per 2.9	1 per 2.9	1 per 3	1 per 3	1 per 3	1 per 3	1 per 3		
semirapidi*	kW	2 per 1.9	2 per 1.9	2 per 1.9	2 per 1.9	2 per 1.9	2 per 1.9	1 per 1.9	1 per 1.9		
ausiliari*	kW	1 per 0.86	1 per 0.86	1 per 0.86	1 per 1	1 per 1	1 per 1	1 per 1	1 per 1		
Numero Piastre				1				1	1	4	4 (Radianti) max.5.7 kW
180 mm	kW			per 1.5						2 per 2	1 (195 mm) per 1.9
145 mm	kW							per 1.5	per 1.5	2 per 1.5	1 (160 mm) per 1.4 2 (145 mm) per 1.2
Spia di funz. piastre				•				•	•	•	•
Safe Flame: sicurezza gas		•			•						
Accensione elettronica		•	•	•	•	•		•			
Griglie piano		3 Smaltate	3 Smaltate	2 Smaltate	2 Smaltate	2 Smaltate	2 Smaltate	2 Smaltate	2 Smaltate		
Predis. coperchio vetro		•	•	•	•	•	•	•	•		
Dimensioni											
Larghezza	mm	860	860	860	580	580	580	580	580	580	580
Profondità	mm	500	500	500	510	510	510	510	510	510	505
Altezza	mm	30	30	30	33	33	33	33	33	33	48
Marchio di Qualità											
		•	•	•	•	•	•	•	•	•	•

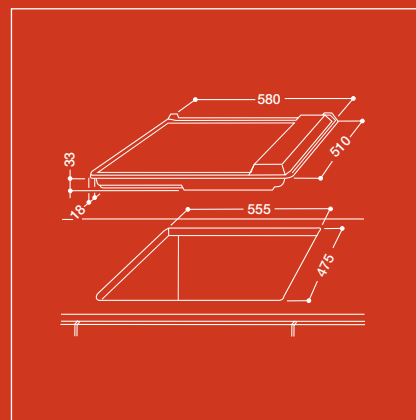
* Potenza sviluppata dei bruciatori a gas (kW)

SIGLE DEI COLORI: IX/Inox - WH/Bianco - BK/Nero - TF/Terre de France - OW/Bianco Antico - AN/Antracite

Indesit si riserva il diritto di variare alcune caratteristiche tecniche senza preavviso

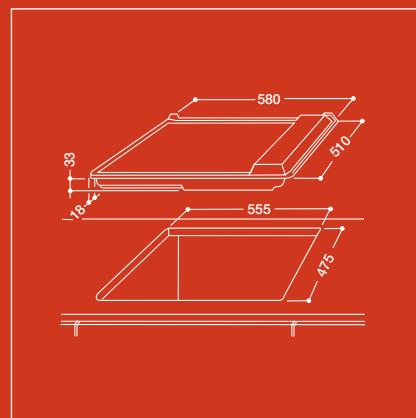
P 640 AS

- Piano di cottura da 60 cm • 4 fuochi gas: 1 rapido, 2 semi-rapidi, 1 ausiliario • Accensione elettronica • Safe Flame: sicurezza gas • Bruciatori smaltati • 2 griglie smaltate • Possibilità di inserimento su top da 2-4 cm • Predisposizione coperchio vetro • Disponibile nei colori: inox P 640 AS IX, bianco P 640 AS WH e Terre de France P 640 AS TF.



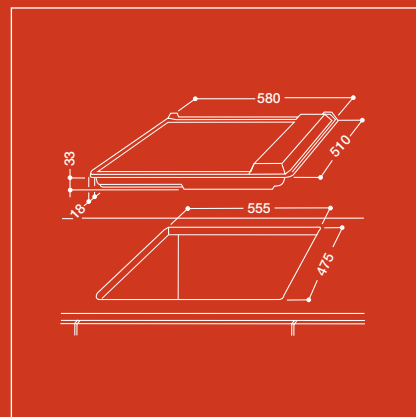
P 640 AS OW

- Estetica "Tradizione" • Piano di cottura da 60 cm • 4 fuochi gas: 1 rapido, 2 semi-rapidi, 1 ausiliario • Accensione elettronica • Safe Flame: sicurezza gas • Bruciatori smaltati • 2 griglie smaltate • Possibilità di inserimento su top da 2-4 cm • Predisposizione coperchio vetro • Disponibile nel colore bianco antico.



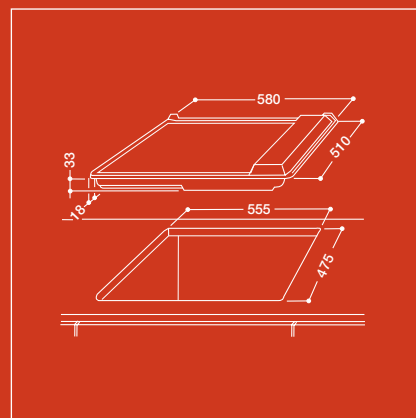
P 640 A

- Piano di cottura da 60 cm • 4 fuochi gas: 1 rapido, 2 semi-rapidi, 1 ausiliario • Accensione elettronica • Bruciatori smaltati • 2 griglie smaltate • Possibilità di inserimento su top da 2-4 cm • Predisposizione coperchio vetro • Disponibile nei colori: bianco P 640 A WH, inox P 640 A IX, Terre de France P 640 A TF • Disponibile anche senza accensione elettronica nel colore inox P 640 IX.



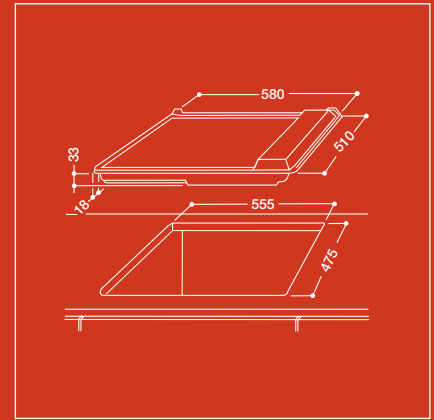
P 640 A AN

- Estetica "Tradizione" • Piano di cottura da 60 cm • 4 fuochi gas: 1 rapido, 2 semi-rapidi, 1 ausiliario • Accensione elettronica • Bruciatori smaltati • 2 griglie smaltate • Possibilità di inserimento su top da 2-4 cm • Predisposizione coperchio vetro • Disponibile nel colore antracite.



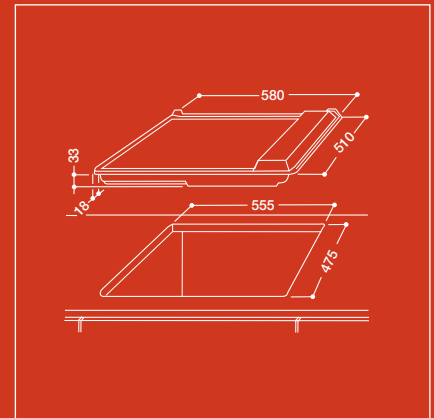
P 631 A IX

- Piano di cottura da 60 cm misto • 3 fuochi gas: 1 rapido, 1 semi-rapido, 1 ausiliario • 1 piastra elettrica da 145 mm - 1.5 kW • Accensione elettronica • Spia funzionamento piastra • Bruciatori smaltati • 2 griglie smaltate
- Possibilità di inserimento su top da 2-4 cm • Predisposizione coperchio vetro • Disponibile nel colore inox • Disponibile anche senza accensione elettronica P 631 IX.



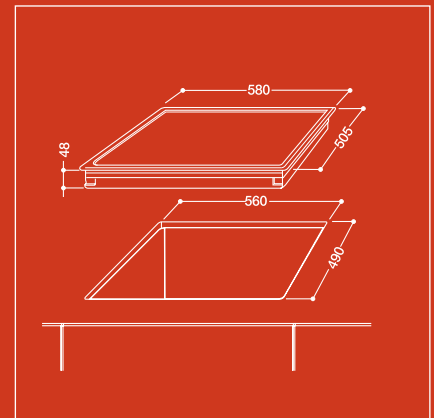
P 604 IX

- Piano di cottura da 60 cm elettrico • 4 piastre elettriche: 2 rapide da 180 mm - 2.0 kW, 2 rapide da 145 - 1.5 kW • Spia di funzionamento • Potenza max assorbita: 7.0 kW • Possibilità di inserimento su top da 2-4 cm • Disponibile nel colore inox.



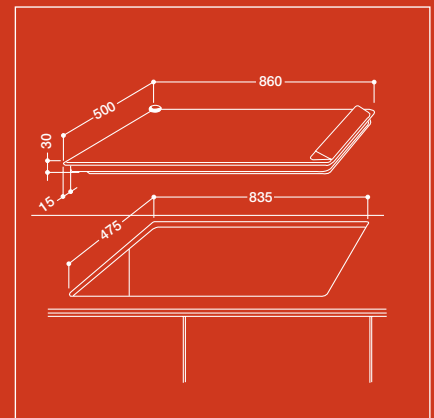
PV 604 IX

- Piano di cottura da 60 cm in vetroceramica • 4 zone di cottura: 1 radiante da 160 mm - 1.4 kW, 2 radianti da 145 mm - 1.2 kW, 1 radiante da 195 mm - 1.9 kW • Potenza max. assorbita: 5.7 kW • Spia di funzionamento • 4 spie di calore residuo • Possibilità di inserimento su top da 2-4 cm • Disponibile nel colore inox.



P 950 AS IX

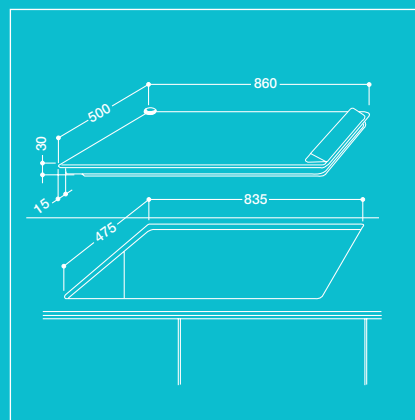
- Piano di cottura da 90 cm • 5 fuochi gas: 2 rapidi, 2 semi-rapidi, 1 ausiliario • Accensione elettronica • Safe Flame: sicurezza gas • Bruciatori smaltati • 3 griglie smaltate • Possibilità di inserimento su top da 2-4 cm • Predisposizione coperchio vetro • Disponibile nel colore inox • Disponibile anche senza Safe Flame nel colore inox P 950 A IX.



I piani di cottura

P 941 A IX

- Piano di cottura da 90 cm misto • 4 fuochi gas: 1 rapido, 2 semi-rapidi, 1 ausiliario • 1 piastra elettrica da 180 mm - 1.5 kW • Accensione elettronica • Bruciatori smaltati • 2 griglie smaltate • Possibilità di inserimento su top da 2-4 cm • Predisposizione coperchio vetro • Disponibile nel colore inox.



C 6 MR

- Coperchio da 60 cm per piani P 6 • Dimensioni (LxP) 47.7x46.9 cm • Disponibile nel colore nero a specchio.



C 9 MR

- Coperchio da 90 cm per piani P 9 • Dimensioni (LxP) 84x46.9 cm • Disponibile nel colore nero a specchio.

